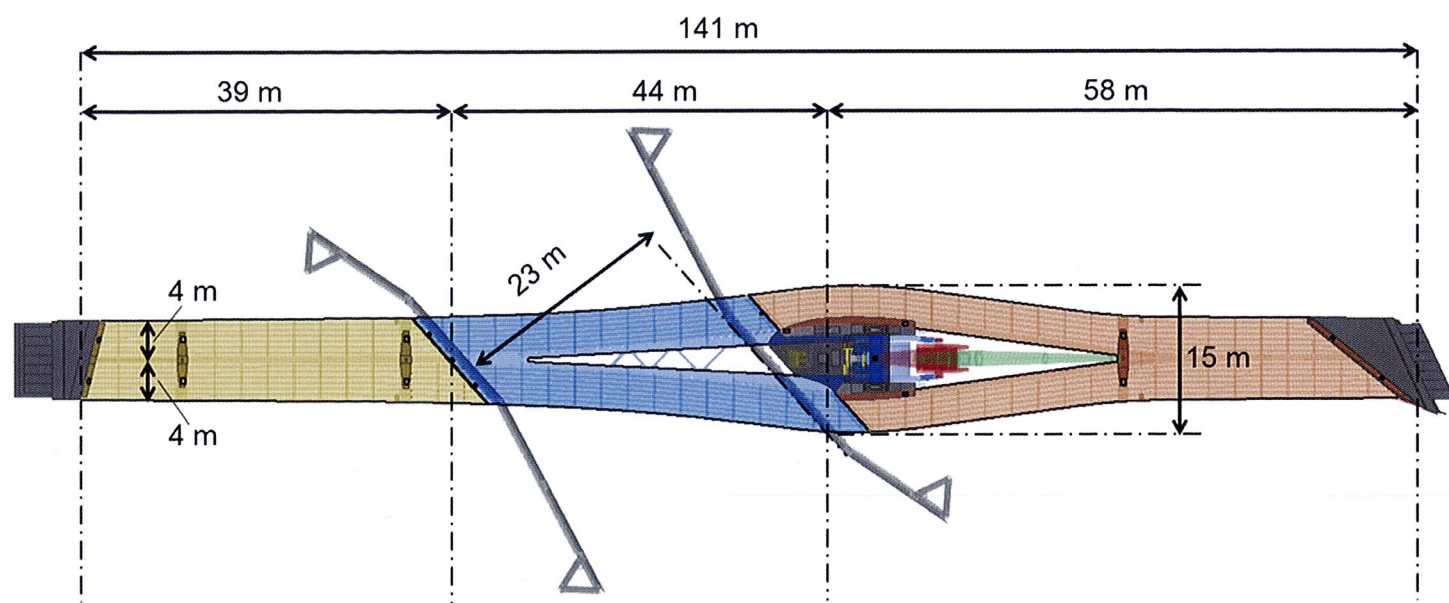


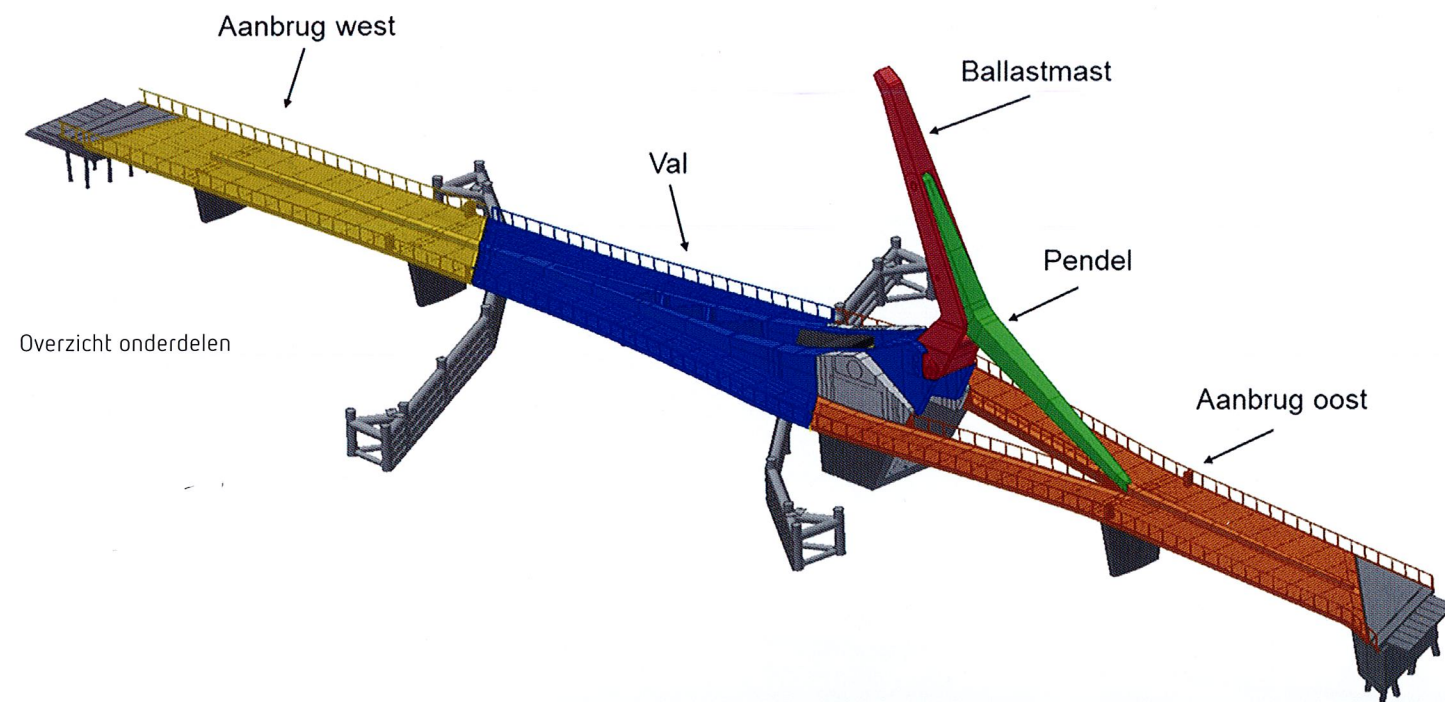
CONSTRUCTIEF ONTWERP PRINS CLAUSBRUG DORDRECHT

Britte van Kortenhop | Ontwerpmanager Iv-Infra b.v.

De Prins Clausbrug is een nieuw te realiseren beweegbare fiets+voetgangersbrug die het centrum van Dordrecht gaat verbinden met de nieuwe wijk Stadswerven. De brug heeft een lengte van 141 m en bestaat uit twee stalen aanbruggen en een beweegbaar deel van bijna 50 m lengte vanaf de draaias gemeten. De brug kruist de vaarweg schuin waardoor het val aanzienlijk langer is dan de 23 m brede doorvaart van de brug. De brug wordt hydraulisch aangedreven en het val wordt daarbij om de draaias in evenwicht gehouden door een uniek systeem, bestaande uit een rechtop staande, scharnierende ballastmast die met een pendelstaaf overeind wordt gehouden.



Hoofdmaatvoering



Overzicht onderdelen

Het unieke bewegingsconcept en de ambitieuze vormgeving van het referentieontwerp, opgesteld door architect René van Zuur, vormden de belangrijkste uitdaging in de uitwerking van het architectonisch ontwerp. Bij de uitwerking naar een realiseerbaar, onderhoudbaar en betrouwbaar functionerend technisch ontwerp, moesten alle onderdelen intensief op elkaar worden afgestemd om aan de hoge vormgevingseisen te kunnen voldoen.

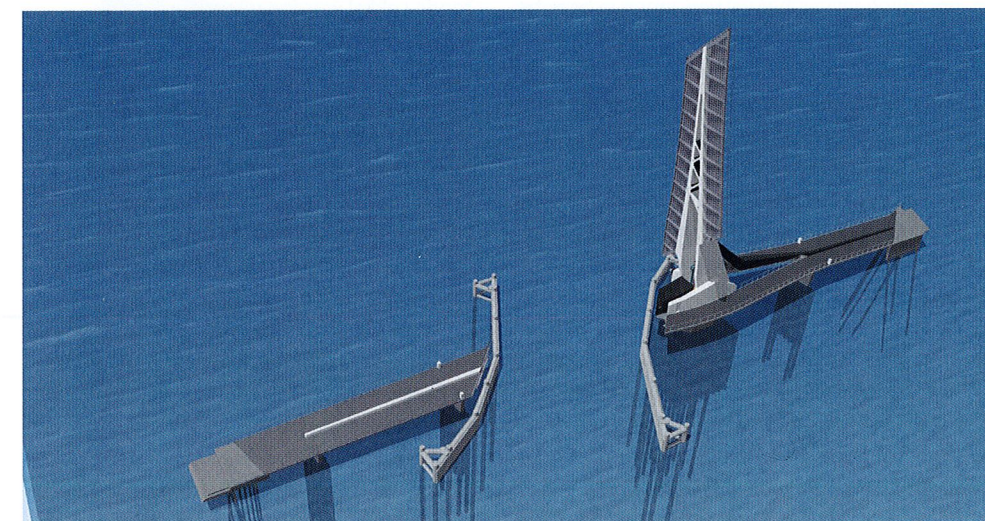
Het constructief ontwerp en de uitvoering van de brug zijn in 2018 door de Gemeente Dordrecht gegund aan de bouwcombinatie Dura Vermeer en Hillebrand. Iv-Infra heeft in opdracht van de bouwcombinatie het referentieontwerp uitgewerkt tot een integraal definitief ontwerp en uitvoeringsontwerp; zij verzorgden tevens dit artikel.

AMBITIEUS ARCHITECTONISCH ONTWERP

Het architectonische ontwerp is van een hoge ambitie en in belangrijke mate bepalend voor de technische uitwerking van het ontwerp. Allereerst de imposante ballastmast en pendelstaaf die ver de lucht in steken en een bijzondere beweging maken bij openen en sluiten van de brug. In de woorden van de architect: *“Een prachtige beweging waarbij de mast eerst voorover buigt en daarna weer terug komt. Dat betekent dat de ballastmast bij opening naar het val toe beweegt en dan samen met het bewegende val tot stilstand komt op 85 graden. Bij sluiting blijft de ballastmast de eerste 45 graden van de beweging bij het val waarna de mast zich majestueus opricht.”*

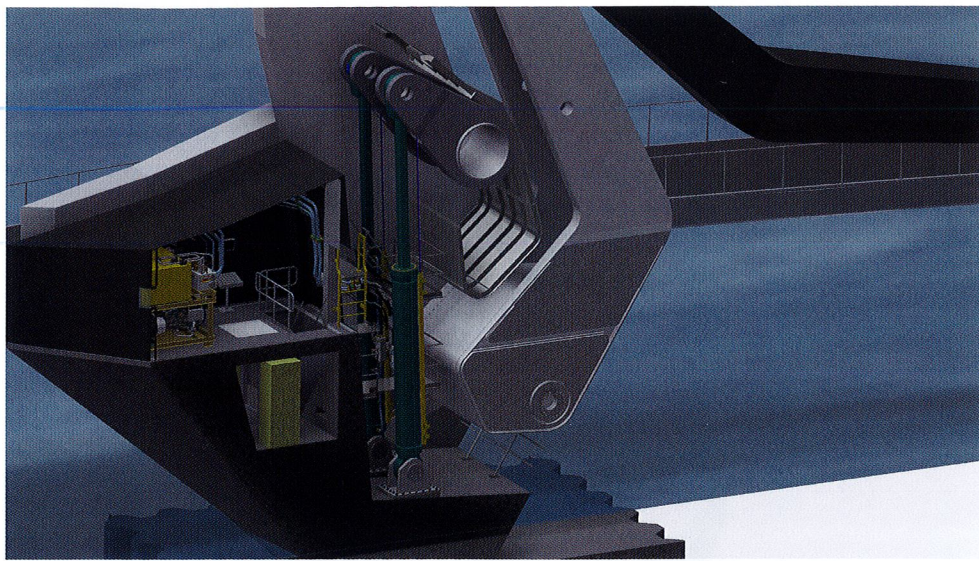


Ontwerp brug – dicht

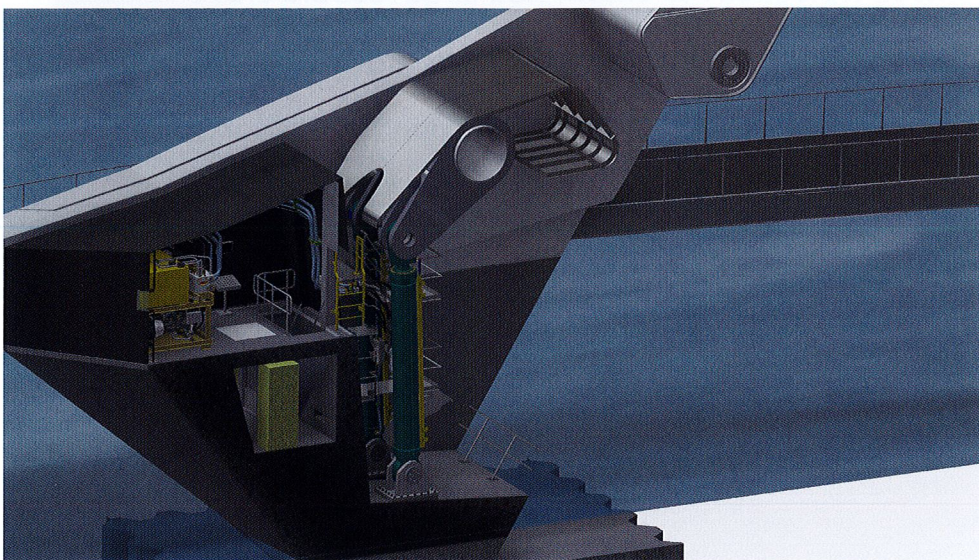


Ontwerp brug – open

Vanwege de hoge vormgevingseisen zijn alle draaipunten volledig weggewerkt 23



Aandrijving brug (geopende stand) t.p.v. hoofddraaipunt 1



Aandrijving brug (gesloten stand) t.p.v. hoofddraaipunt 1

De staal- en betonconstructies van de brug zijn uitgevoerd in vloeiende vormen. De twee hoofdliggers van het val verjongen in hoogterichting bovendeks vanaf het draaipunt in een geleidelijke beweging en gaan vloeiend over in de middenberm op de westelijke aanbrug. De hoofdliggers zijn gescheiden ter plaatse van de achterzijde van het val, om ruimte te bieden voor de ballastmast, en vloeien aan de voorzijde samen tot één hoofdligger. Ter plaatse van de scheiding zijn de hoofdliggers onderling gekoppeld door vakwerkstaven. De stalen aanbruggen zijn eveneens vloeiend en slank vormgegeven. Aanbrug oost krult met twee brugdelen rondom de kelderpijler samen tot één dek aan het uiteinde van de brug. De fietsers en voetgangers die de brug passeren worden aan weerszijden om de ballastmast en pendelstaaf heen geleid en hebben daarbij zicht op het indrukwekkende mechanisme van de brug.

Omdat de kelder geen ballastkist hoeft te bergen, kon deze als een uitwaaiende ronde sokkel worden uitgevoerd, slank oprijzend uit het water.

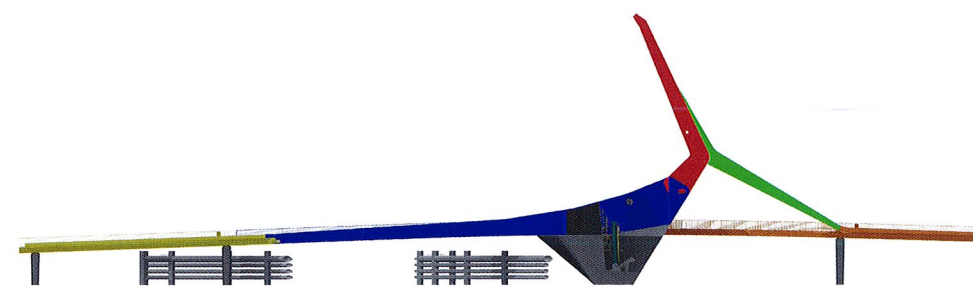
Vanwege de hoge vormgevingseisen zijn alle draaipunten van de bewegende onderdelen (zes stuks in totaal) volledig weggewerkt onder kappen die samenvloeien met de aansluitende constructiedelen. Het inpassen en voor onderhoud bereikbaar houden van de draaipunten in het technisch ontwerp bleek in de praktijk een hele uitdaging te zijn, met name vanwege de beperkte ruimte die er voor deze onderdelen beschikbaar is. Beide aandrijfcilinders van de brug mogen gezien worden en staan daarom buiten de kelder opgesteld. Vanaf de oostelijke zijde van de brug is de opstelling en de werking van de cilinders duidelijk zichtbaar.

BEWEGINGSMECHANISME MET SCHARNIERENDE BALLASTMAST

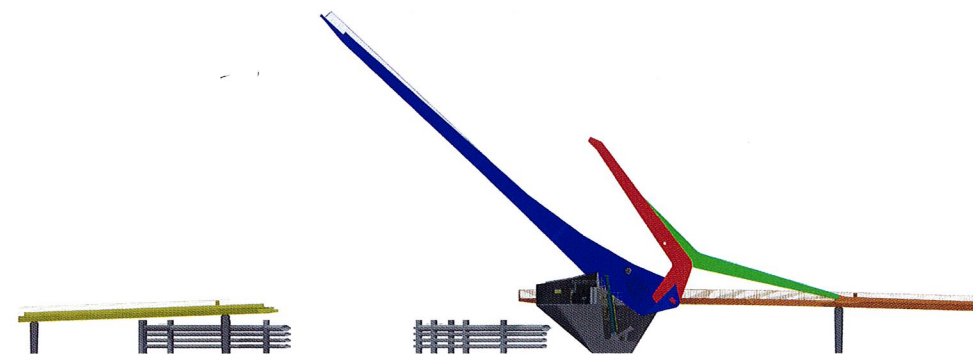
Het val, de ballastmast en de pendelstaaf bewegen als één mechanisme. De ballastmast is met draaipunten gekoppeld aan de hoofdliggers van het val; om de ballastmast in alle standen te stabiliseren is deze aan de bovenzijde scharnierend gekoppeld met de pendelstaaf. De pendelstaaf is op zijn beurt gekoppeld aan de aanbrug door middel van een draaipunt. Tijdens het bewegen van het val beweegt het draaipunt van de ballastmast zich in een cirkelvormige baan om de hoofddraaipunten. Aangezien de ballastmast (van scharnierpunt tot scharnierpunt) en de pendelstaaf een vaste lengte hebben, zijn de posities en de zwaartepunten van zowel de ballastmast als de pendelstaaf afhankelijk van de positie van het draaipunt van de ballastmast. Het bewegende systeem is hierdoor een afgeleide van de positie van het draaipunt van de ballastmast. Omdat de pendel de ballastmast overeind houdt, oefent de pendelstaaf naast een verticale component ook een horizontale belasting uit (in langsricting van de brug) op het onderdraaipunt. Deze horizontale component wordt via de hoofdliggers van aanbrug oost door middel van doken teruggeleid naar de sokkel, zodat de positie van het onderdraaipunt van de pendel ten opzichte van het hoofddraaipunt gefixeerd is.

VERLOOP ONBALANS BIJ BRUGBEWEGING

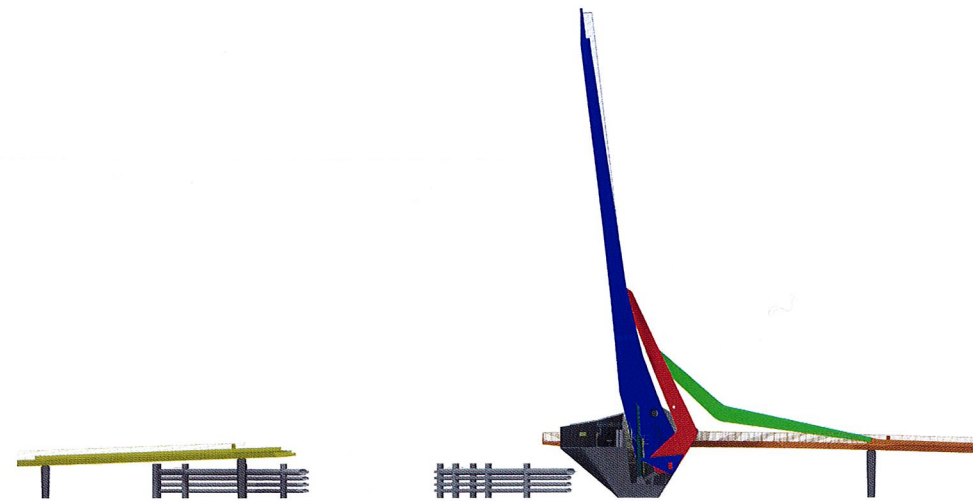
De balans van het val toont in deze configuratie een sterkte gelijkenis met een val met scharnierende ballastkist. Er is één belangrijk punt waarop dit systeem hiervan afwijkt: de ballastmast steunt ook in horizontale richting op het draaipunt. De balans van het val wordt dus sterk beïnvloed door de verticale en horizontale steunpuntreactie ter plaatse van het draaipunt van de ballastmast die weer afhankelijk is van de stand van het aanpendelende systeem. De balans van de Prins Clausbrug is daarom minder eenvoudig te bepalen dan bij 'traditionele' basculebruggen en ophaalbruggen, zoals uit de figuren op pagina 25 blijkt. Bij het openen van de brug neemt tot circa 45 graden openingshoek het sluitende moment om de draais vrijwel niet af, maar



Val 0 graden



Val 45 graden



Val 85 graden

iets toe. Vanaf 45 graden gaat het sluitend moment in een vloeiende beweging omlaag. Dit verloop is karakteristiek voor het mechanisme van de brug en in belangrijke mate bepalend voor de krachten op de aandrijfcilinders van de brug. Ook wordt het bepalen van windbelastingen op de brug ingewikkeld door de beweging van de ballastmast. Deze invloeden zijn daarom in een ANSYS Workbench-model

bepaald en eveneens verwerkt in de berekeningen van de hydraulische aandrijving.

STALEN AANBRUG WEST

De aanbrug aan de westzijde van de beweegbare brug bestaat uit een doorgaande centrale kokervormige hoofdligger van drie overspanningen met lengtes van respectievelijk 9,8 m – 23,7 m – 4,9 m. Aan weerszijden van de hoofdligger bevinden zich

de uitkragende orthotrope rijdekken met een breedte van circa 4,0 m. De overspanning van 4,9 m bevindt zich voorbij de laatste pijler. In gesloten stand rust het val van de beweegbare brug op deze uitkraging. De voeg tussen val en aanbrug loopt schuin ten opzichte van de rijrichting, evenwijdig aan de doorvaart.

STALEN AANBRUG OOST

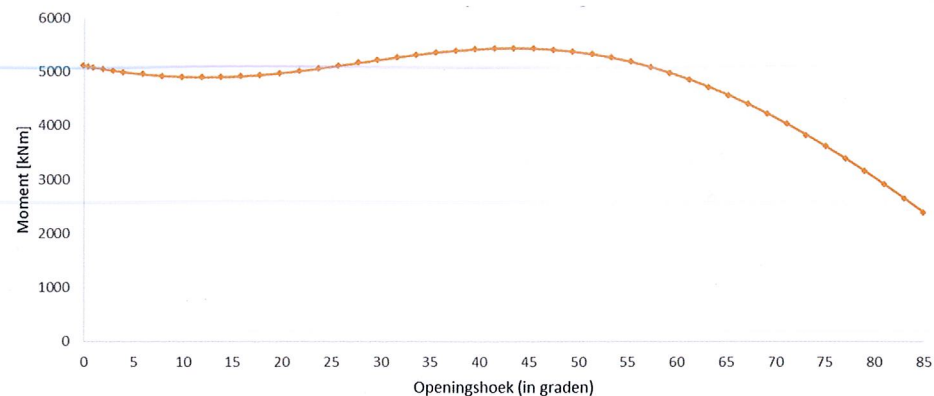
De lengte van aanbrug oost bedraagt circa 60 m. In het bovenaanzicht heeft de vorm van aanbrug oost iets weg van een katapult: ter plaatse van de eerste pijler splitst het dek zich op in twee separate dekken, die om de sokkel heen krullen en aansluiten op de rijdekken van het beweegbare deel. Tussen het oostelijke landhoofd en de eerste pijler is de opbouw gelijk aan die van aanbrug west. Een belangrijk punt van aandacht in het ontwerp van de aanbrug is de uitvoering. De aanbrug is vanwege zijn grote lengte en vormgeving niet in één keer te monteren op locatie. Daarom wordt de constructie in drie delen naar de bouwplaats getransporteerd en ter plekke aan elkaar gelast.

VAL

Het val bestaat net als aanbrug west uit twee orthotrope rijdekken die aan weerszijden uitkragen vanuit een centrale, stijve kern. Anders dan bij aanbrug west bestaat de kern hier uit een set van twee kokervormige hoofdliggers, die door middel van een vakwerk onderling gekoppeld zijn en een vormvast geheel vormen. Voor de staalconstructie zijn vermoeiing van de hoofdconstructie vanuit het openen en sluiten van de brug en de onder- en overdruk in de luchtdicht afgesloten hoofdliggers in belangrijke mate bepalend geweest voor het vaststellen van de profilering en afmetingen van de constructiedelen. Daarbij vormde het beheersen van de verticale en horizontale vervormingen van het val ter plaatse van de schuine voegovergangen in interactie met de aanbruggen, een belangrijke uitdaging, die tot inventieve oplossingen heeft geleid.

PENDELSTAAF EN BALLASTMAST

De pendel en ballastmast zijn uitgevoerd als dikwandige, kokervormige constructies; het gewicht van het constructieve staal helpt immers mee in de balancering van de brug. De ballastmast is aan de onderzijde voorzien van een kist die wordt gevuld met stalen knuppels en regelballast. Ook de ballastmastwanden worden gevuld met ingelaste, dikke staalplaten om de benodigde hoeveelheid ballast te realiseren.



VASTE LIGGING VAL

De vaste ligging van het beweegbaar deel wordt volledig door de onbalans gerealiseerd. Het toepassen van een grendel was namelijk onwenselijk.

Naast de verticale windbelasting en het variabele dekgewicht is ook de horizontale windbelasting op de ballastmast en pendel in rekening gebracht voor de toetsing van de vaste ligging van de brug.

De grote onbalans (circa 5100 kNm) beïnvloedt niet alleen de cilinderafmetingen, maar leidt onder andere ook tot hogere vermoeiingsbelasting op de staalconstructies (zie figuur hierboven).

De twee vooropleggingen van het val rusten op de staalconstructie van aanbrug west, die uitkragt voorbij de pijler. In plaats van een starre ondergrond, wordt de brug ter plaatse van de voorhar dus opgelegd op een flexibele uitkraging. Bovendien hebben beide steunpunten vanwege de schuine voeg verschillende (maar gekoppelde) verticale veerijftheden. Om ondanks de verschillende stijftheden toch een gelijke verdeling van oplegkrachten vanuit de onbalans van het val te verkrijgen, is ervoor gekozen om één van de twee steunpunten in onbelaste stand door middel van een zeeg iets hoger te plaatsen dan de andere, zodat hier relatief meer permanente belasting naar wordt afgedragen dan wanneer beide steunpunten op gelijke hoogte zouden worden geplaatst.

CONSEQUENTIES SCHUIN KRUISENDE BRUG

Omdat de brug de vaarweg schuin kruist en zich daarnaast dicht bij een driesprong van rivieren bevindt, is sprake van een bijzondere nautische situatie, waarbij rekening dient te worden gehouden met aanvaarbelastingen.

De pijlers aangrenzend aan de vaarweg worden beschermd middels geleidewerken.

Daarnaast zijn alle pijlers op een aanvaarbelasting berekend omdat niet uitgesloten kan worden dat schepen ook achter de geleidewerken de pijlers kunnen raken. Om de pijlers zo slank mogelijk uit te kunnen voeren, wordt de aanvaarbelasting van de aangevaren pijler gedeeltelijk afgedragen naar de aangrenzende pijler. Dit gebeurt via dookconstructies door de bovenliggende aanbrugdekken.

De schuine voeg van de achterhar van het val zit zo ver voor het hoofddraaipunt dat de verticale verschilvormingen bij een open voeg te groot worden. Om de vervormingen binnen de toelaatbare waarden te houden, is gekozen voor een extra steunpunt onder de dekplaat ter hoogte van de schuine voeg. Door de dekplaat van het val los te laten van de hoofdligger ontstaat een flexibele, opgespannen voeg. Bij een uitzonderlijke combinatie van temperatuur en veranderlijke belastingen gaf ook de voeg ter plaatse van de voorhar grotere voegbreedtes dan veilig geacht werd. Door het toepassen van een zogenaamde voeglip, met onder het midden

Onbalans val tijdens bewegen

van de voorhar een extra steunpunt met speling, kon de voeg ondiep gehouden worden en werd een grotere voegbreedte toelaatbaar geacht.

DRAAIPUNTEN

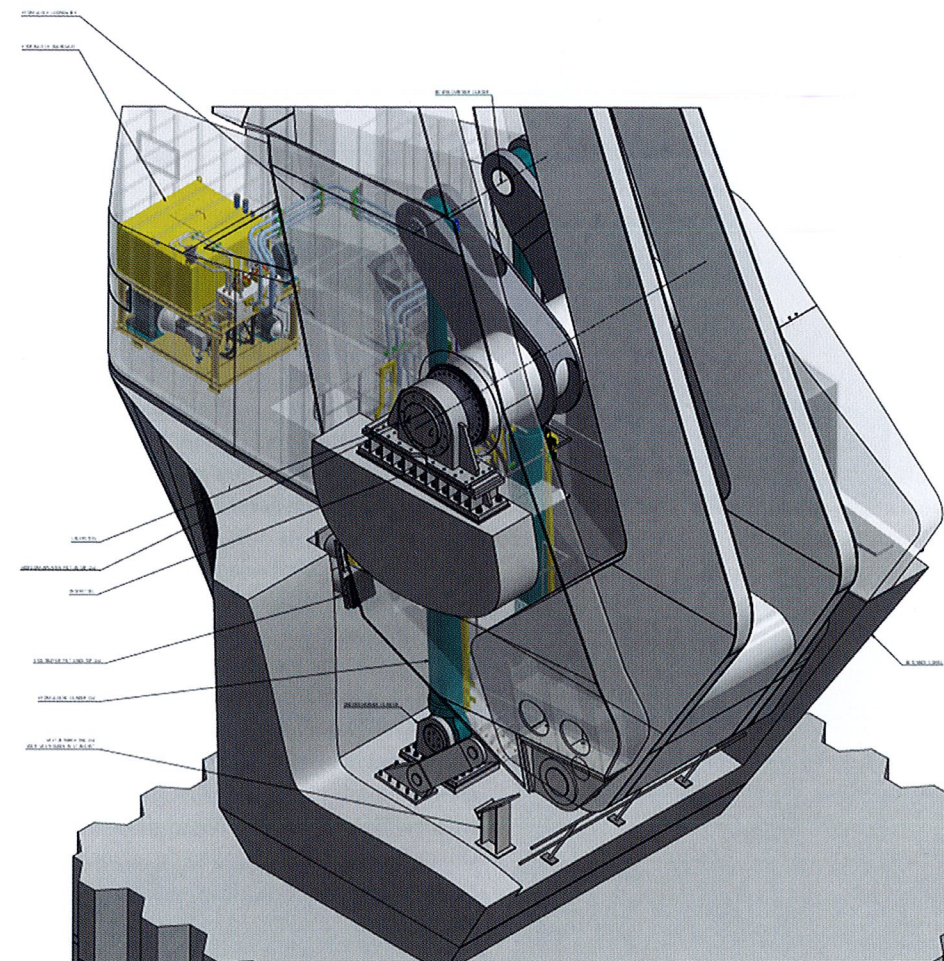
Om de bijzondere bewegingen van de bewegende delen van de brug (het val, de ballastmast en de pendelstaaf) bij openen en sluiten van de brug mogelijk te maken, zijn de delen onderling en met de 'vaste wereld' scharnierend verbonden (zie fig. hieronder). De bewegende delen draaien bij het openen en sluiten van de brug om de volgende draaipunten:

- 1 De twee draaipunten waarom het val draait op de betonnen consoles op de kelderpijler, deze worden ook wel de hoofddraaipunten genoemd.
- 2 De twee draaipunten waarmee de onderzijde van de ballastmast is verbonden met de staart van het val.
- 3 Het draaipunt waarmee de pendel aan de bovenzijde is verbonden met de ballastmast.
- 4 Het draaipunt waarmee de pendel is verbonden met de oostelijke aanbrug.

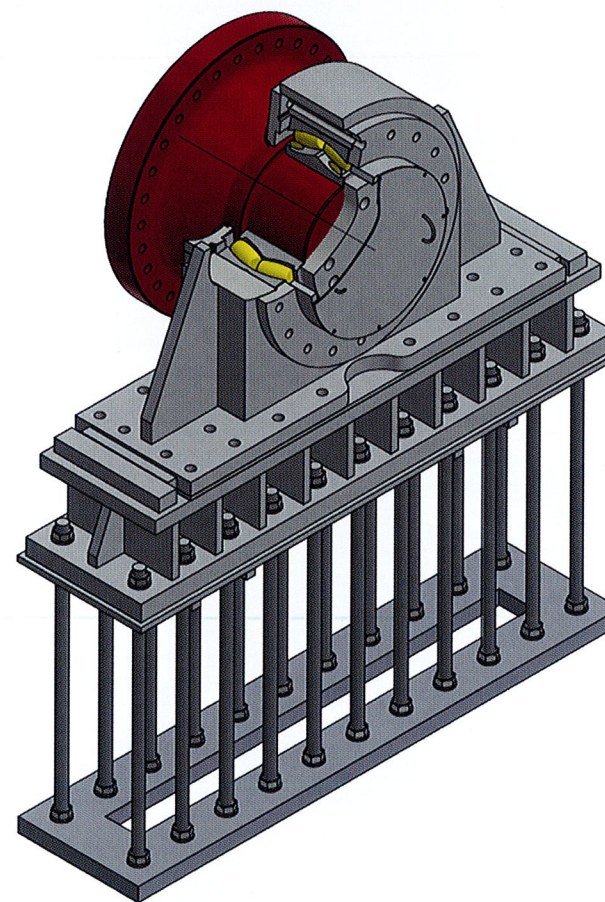
Omdat de draaipunten elk hun eigen specifieke toepassing en inpassingsproblemen kennen, zijn de draaipunten verschillend uitgevoerd. De draaipunten worden daarom afzonderlijk toegelicht.

HOOFDDRAAIPUNT VAL (1)

De draaipunten waarmee het val met de betonnen kelder is verbonden, worden het zwaarst belast van alle draaipunten en zijn voorzien van zelfinstellende tweerijige tonlagers, een robuust en zwaar belastbaar type wentellager. Dergelijke wentellagers



Overzicht mechanische uitrusting hoofddraaipunt 1



Detail hoofddraaipunt 1 - scharnierpunt met zelfinstellende, tweerijige tonlagers.

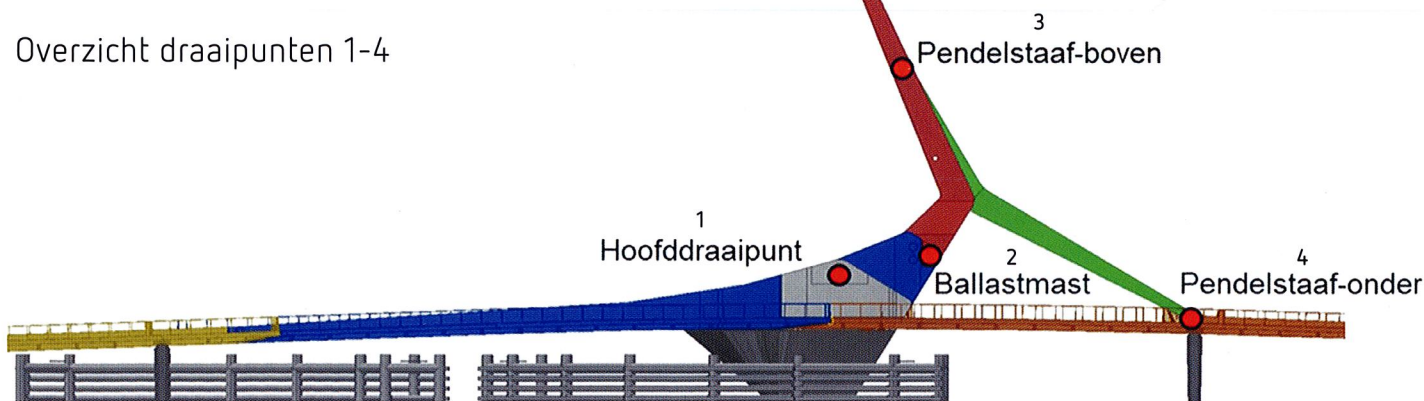
hebben als voordeel dat zij een zeer lage rolweerstand hebben (de wrijvingsfactor μ_f bedraagt circa 0,002), waardoor weinig energie verloren gaat door wrijving en de aandrijfkrachten en energiebehoefte voor het bewegen van de brug zo beperkt mogelijk gehouden kunnen worden. De draaipunten zijn aan de buitenzijde van de hoofdliggers van het val aangebracht, de lagers zijn elk gemonteerd op een smeedstalen astap met flens, bevestigd op een smeedstalen ring, gelast in de hoofdligger. Een koppelbuis tussen de smeedstalen ringen neemt de lagers op, zodat deze niet de zijwanden van de hoofdliggers belasten. De lagers zijn opgenomen in een lagerhuis op een onderstoel die is verankerd aan de betonnen consoles aan de buitenzijden van de hoofdliggers van het val. Om de draaipunten in de gewenste vormgeving op te kunnen nemen, zijn de lagerhuizen en de onderstoelen zo smal mogelijk uitgevoerd, zodat ze goed passen op de smalle betonnen consoles en de daarover nauwsluitende stalen kappen. De kappen zijn voorzien van wegneembare deksels om de lagers te kunnen inspecteren en (in geval van falen) te kunnen vervangen.

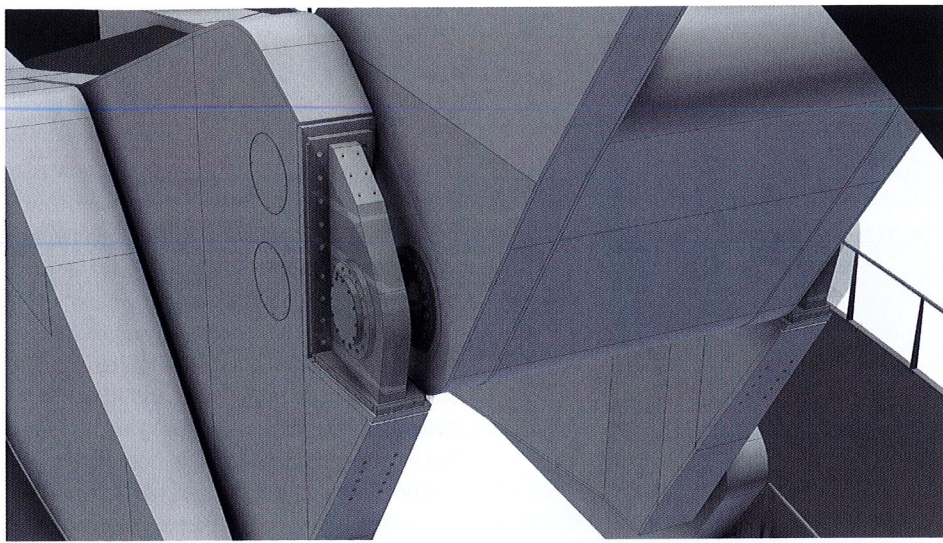
DRAAIPUNT BALLASTMAST – VAL (2)

Ook deze draaipunten worden zwaar belast, met de grote massa van de ballastmast (ruim 300 ton) dat vrijwel geheel door deze draaipunten wordt gedragen. Om dezelfde redenen als bij de hoofddraaipunten zijn ook hier zelfinstellende tweerijige tonlagers toegepast (zie pagina 28 linksboven).

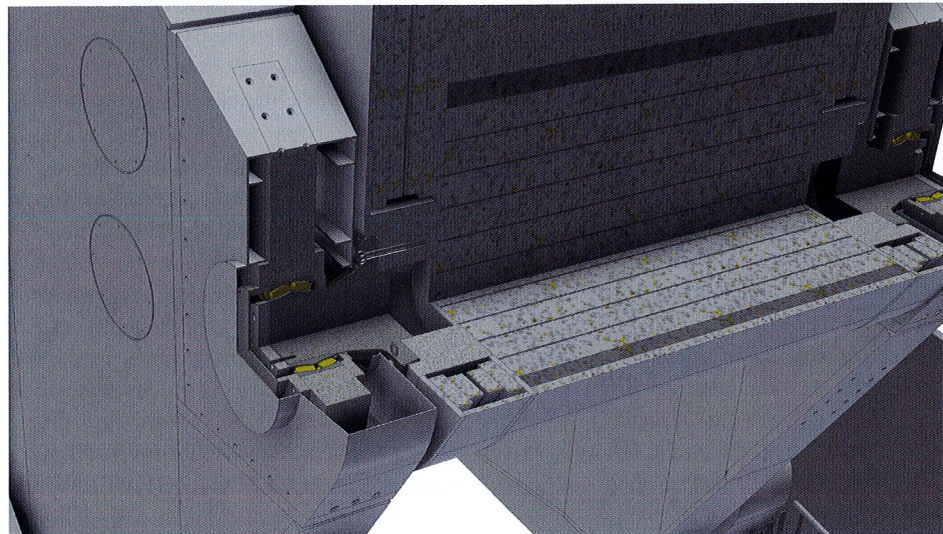
De draaipunten zijn aan weerszijden van de ballastmast aangebracht, beide lagers zijn gemonteerd op een smeedstalen astap met flens, bevestigd op een smeedstalen ring. De smeedstalen ring is gelast in de lijfplaten van de hoofdligger van de ballastmast. Ook voor deze draaipunten geldt dat de beschikbare ruimte in breedterichting voor het onderbrengen van een lagerhuis beperkt is, omdat deze moet passen binnen de contouren van de staart van het val. Het lagerhuis is met een flensverbinding verbonden met de achterzijde van de staart;

Overzicht draaipunten 1-4





Draaipunt 2 ballastmast - val

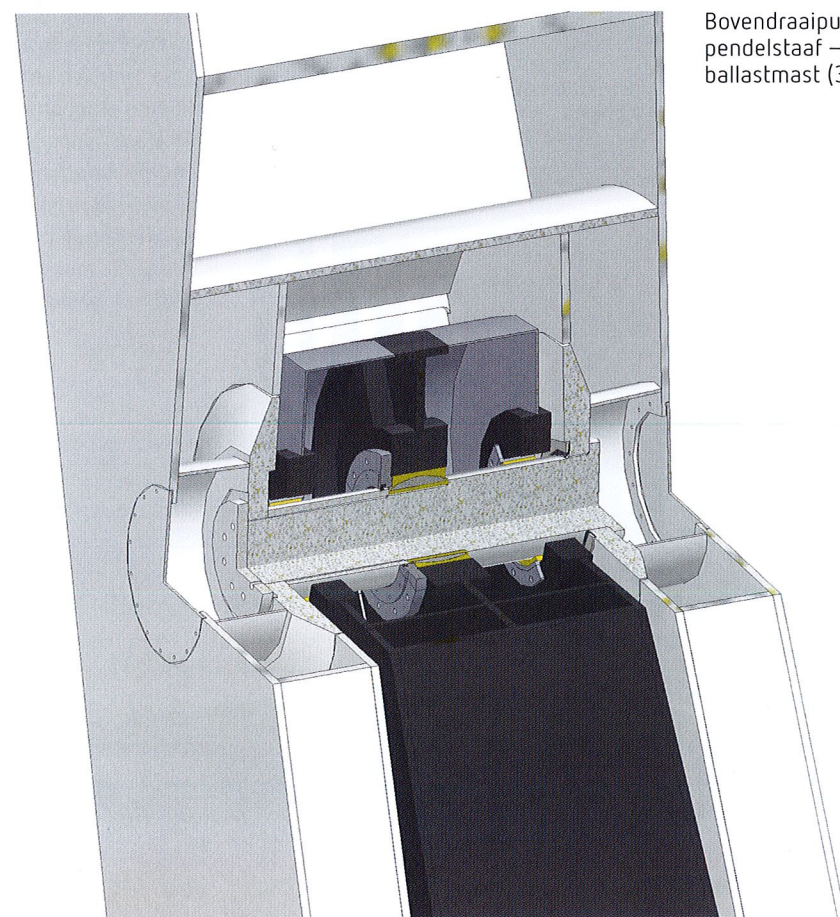


Doorsnede draaipunt 2 ballastmast - val

na montage van het lagerhuis wordt het lagerhuis afgeschermd van de buitenwereld door een wegneembare stalen kap die de vloeiende contouren van de hoofdlijger van het val voltooit. Om vervangbare, voorgespannen bouten toe te kunnen passen is het noodzakelijk de bouten aan weerszijden van de flensverbinding bereikbaar te houden. Om deze reden zijn wegneembare deksels aangebracht in de buitenste zijplaten van de hoofdlijger om toegang te verschaffen tot de boutverbinding.

BOVENDRAAIPUNT PENDELSTAAF – BALLASTMAST (3)

De verbinding tussen ballastmast en pendelstaaf bestaat uit één centraal bolscharnierlager, een zelfinstellend type glijlager, met vezelversterkte kunststofvoering (VVK-voering), aangebracht in het hart van de pendelstaaf/ballastmast.



Bovendraaipunt pendelstaaf – ballastmast (3)

Aangezien de lagerkrachten hier veel lager zijn dan bij de eerdergenoemde draaipunten, speelt lagerwrijving bij dit draaipunt ook een minder belangrijke rol in de totale bewegingsweerstand van de brug. Om deze reden is hier een glijlager gekozen dat weliswaar een hogere wrijvingsweerstand heeft dan wentellagers (μ , bedraagt circa 0,10-0,15), maar robuust en compact is en minder onderhoudsgevoelig.

Omdat het bolscharnierlager zelfinstellend is, kan het (kleine) afwijkingen van de beweging haaks om de draaias faciliteren. Op deze wijze wordt bereikt dat radiale krachten altijd centrisc in het lager aangrijpen en dat kleine zijdelings bewegingen van de pendelstaaf, bijvoorbeeld door temperatuursvervormingen en windbelastingen, niet leiden tot grote wrikkrachten op lager, as en pendelstaaf. Om de bewegingsvrijheid van de pendelstaaf zijdelings beperkt te houden, is de as waar de pendelstaaf om roteert voorzien van twee halve VVK-glijschalen die rotatiebewegingen van de pendelstaaf om haar eigen as tot een halve graad beperkt houdt, om 'slingeren' van de pendelstaaf (vergelijkbaar met de zijwieltjes van een kinderfiets) en de daarmee gepaard gaande schade te vermijden. De as van het draaipunt is dusdanig getrap

uitgevoerd dat het vanaf één zijde van de ballastmast is te monteren. Aan weerszijden van de ballastmast zijn deksels aangebracht om de kopse kanten van de as bereikbaar te maken voor (de)montagewerkzaamheden en inspectie.

ONDERDRAAIPUNT (4) PENDELSTAAF – AANBRUG OOST

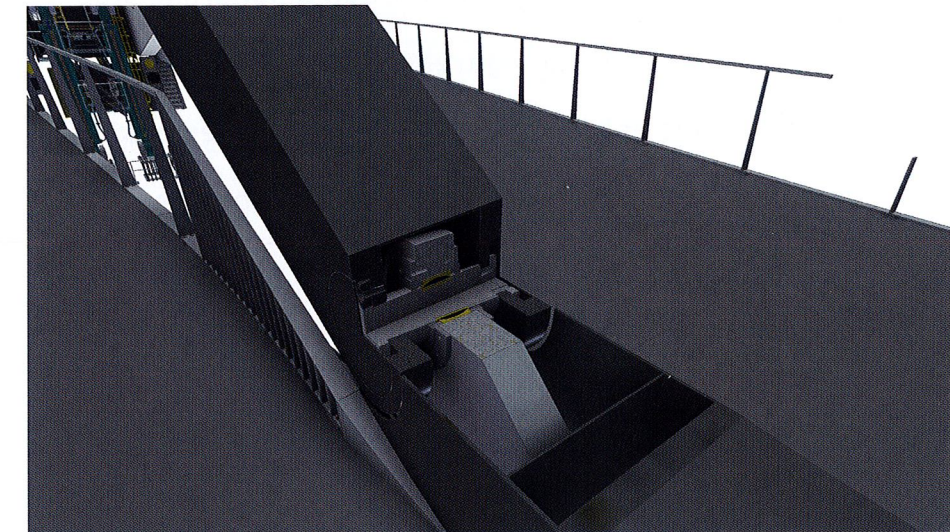
De verbinding tussen de pendelstaaf en aanbrug oost bestaat net als bij het bovendraaipunt van de pendelstaaf uit één centraal bolscharnierlager met een VVK-voering, in het hart van de pendelstaaf. Ook hier zijn de lagerkrachten relatief laag en speelt lagerwrijving geen rol van betekenis in de bewegingsweerstand van de brug. Het lager is opgenomen in een stoel gemonteerd op de stalen aanbrug. Evenals bij het bovenste draaipunt zijn de kopse kanten van

de as van de buitenwereld afgeschermd met wegneembare stalen deksels.

BRUGAANDRIJVING

De brug wordt aangedreven door een elektrohydraulische aandrijving die bestaat uit twee hydraulische cilinders en een elektrohydraulisch pompaggregaat. De cilinders zijn aan het val en de kelderbodem gekoppeld door middel van twee scharnierpunten die zijn uitgevoerd met VVK-bolscharnierlagers. De cilinders zijn daartoe uitgevoerd met een bodemoog en stangoog, waarin de lagers zijn opgenomen. Glijgeleidingen op zowel het bodem- als het stangoog beperken de rotatievrijheid van de cilinder en stangkop om de cilinderas. Het stangoog is door middel van een scharnierpen gekoppeld aan twee wangplaten, verbonden met de koppelbuizen tussen de hoofdlijgers van het val. Het

bodemoog is scharnierend verbonden met de twee wangplaten van de gelaste cilinderonderstoel die aan de keldervloer is verbonden met voorgespannen ankers. Om de krachten in normaal brugbedrijf zo goed mogelijk te verdelen over beide cilinders, zijn deze zowel aan bodem- als aan stangzijde hydraulisch gekoppeld, waardoor ze als het ware als één cilinder bewegen. Dit maakt een gelijkloopregeling voor de aandrijving overbodig en zelfs ongewenst. Het in- en uitsturen van de cilinders is gebaseerd op een halfgesloten hydraulisch systeem zonder toepassing van een remventiel. De brugbeweging wordt voor zowel openen als sluiten van de brug via een vloeiend verlopend snelheidsdiagram geregeld, waarbij de bewegingssnelheid van de cilinders volledig wordt bepaald door de traploos regelbare pompopbrengst van het aggregaat. Op deze wijze wordt de brugbeweging op een beheerste en stabiele wijze bestuurd. Bij (incidenteel) hoogwater kunnen de keldervloer en de voet van beide cilinders die daarop afgesteund zijn, onder water komen te staan. Om het draaipunt aan de cilinderbodenzijde voldoende tegen hoogwater te beschermen is deze voorzien van een dubbele afdichting en volledig met vet gevuld. Langdurige onderdompeling van het draaipunt zal hierdoor niet leiden tot schade aan as en lager door waterinringing en corrosie. De cilinder zelf is voorzien van een speciale coating, geschikt voor onder water.



Draaipunt 4 draaipunt pendelstaaf onder

PROJECTOVERZICHT

Prins Clausbrug, Dordrecht (2020)	
Opdrachtgever	Gemeente Dordrecht
Vormgeving	René van Zuuk Architecten b.v., Almere
Adviseur beweegbare bruggen	Michel Koop, Iv-Infra b.v.
Ontwerper stalen bovenbouw en mechanische uitrusting	Michael Limburg, Iv-Infra b.v.
Constructeur stalen bovenbouw	Arjen Zorgdrager, Iv-Infra b.v.
Constructeur mechanische uitrusting	Dirk van der Poel, Iv-Infra b.v.
Aannemer	Combinatie Dura Vermeer / Hillebrand, Rotterdam

De cilinder zelf is voorzien van een speciale coating, geschikt voor onder water.